

资助学校采购程序指引

(更新于二零二四年十一月)

目录

引言	1
防止贿赂条例	1
维护国家安全	1
利益冲突申报	2
适当分工	3
公平原则	3
资料保密	3
采购程序	4
<i>预算每次需费50,000元或以下的采购项目</i>	
<i>预算每次需费50,000元以上的采购项目</i>	
单一报价 / 招标	10
办学团体参与学校采购活动	11
分判合约	12
社会企业提供的服务	12
物料供应查核小组	13
其他参考资料	13
工作流程总表	14
附件	16

引言

本指引旨在协助学校正确和有效地进行日常采购，并妥善运用既有资源。有关的指引，大致上是根据目前适用于政府部门的采购及物料供应程序来编订，并已咨询廉政公署的意见。所有资助学校均须遵守本指引所载的程序。校董会或法团校董会应确保其学校在任何时候都采用公平、开放及透明的采购程序，并且有足够的监察及制衡机制，以预防偏私、贪污及舞弊等不当行为。

2. 我们强力建议学校采用「资助学校采购活动异常情况报告」，并按年向校董会 / 法团校董会汇报。该表格可于教育局网页下载 [<http://www.edb.gov.hk/tc/index.html> (教育局网页→学校行政及管理→行政规则→资助学校一般行政事宜一览表)]。

防止贿赂条例

3. 根据《防止贿赂条例》，在学校采购过程中，如无合法权益或合理辩解，学校员工接受供应商和承办商提供的利益，或供应商和承办商向学校员工提供利益，均属违法。学校不得容许属下员工向供应商和承办商收取利益(包括佣金)。学校亦应以书面形式知会所有供应商和承办商，如向学校员工提供任何与他们职责有关的利益均属违法行为，而校方可在订单或报价/招标条款内加入这项声明，以防止贿赂。无论如何，学校不得容许供应商和承办商任何形式的利益(包括捐赠)影响学校对他们的选择。

4. 学校教职员使用虚假账目(例如虚假的报价单)或捏改文件，意图欺骗其学校，亦属触犯防止贿赂条例。

维护国家安全

5. 维护国家安全是香港特别行政区的宪制责任。学校各级人员必须有效防范和制止任何危害国家安全的行为或活动。学校应运用专业判断，保持高

度灵敏度，并审慎地评估采购的每个阶段可能涉及的任何潜在国家安全风险或问题。

6. 为此，学校应在其报价 / 招标文件中加入以下具体条款，列明基于国家安全而容许学校取消供应商的资格和终止相关合约：

(a) 即使报价 / 招标文件中有任何相反的规定，学校保留以供应商曾经、正在或有理由相信供应商曾经或正在作出可能构成或导致发生危害国家安全罪行的行为或活动为由，取消其供应商资格的权利，又或为维护国家安全，或为保障香港的公众利益、公共道德、公共秩序或公共安全，而有必要剔除有关供应商。

(b) 若出现下列任何一种情况，学校可以立即终止合约：

(i) 承办商曾经或正在作出可能构成或导致发生危害国家安全罪行或不利于国家安全的行为或活动；

(ii) 继续雇用承办商或继续履行合约不利于国家安全；或

(iii) 学校合理地认为上述任何一种情况即将出现。

利益冲突申报

7. 学校应要求负责采购及物料供应职务的人员签署承诺书，承诺如得知其本人或家人现正或将会与供应商有密切的连系（例如：亲戚、雇主、股东等），会尽早向校董会或法团校董会作出书面申报。学校必须妥为记录就利益冲突所作出的申报（可使用标准表格，请参阅**附件I**）或有关资料的披露及所采取的必要行动，以避免任何实际或被视为可出现的利益冲突。已申报利益冲突的员工须避免处理相关的报价 / 投标，或应遵从校董会 / 法团校董会的指示。校方每年应发出通告，向校内人员说明这项规定，并要求员工签署，证明已细阅及了解通告的内容。

适当分工

8. 为提高监察与制衡，清晰的分工是必须的。学校须委派不同的教职员负责采购过程中不同的工序，例如：邀请供应商报价/投标、验收物料及认收服务、确认付款等工序应由不同的教职员处理。

公平原则

9. 学校应透过报价/招标文件，或在必要时透过口头介绍，让所有获邀的供应商得知有关报价/投标的规定及物料/设备/服务规格的**充分和同等**资料。学校不得让个别人士获得额外的报价/投标资料或通知。报价/招标规格应以浅白易懂的常用词汇撰写，重点在于阐述所需物料及服务在功能及表现上的特点。

10. 邀请书面报价/招标的日期与截止的日期一般应该相隔最少三周，但在紧急情况下，可经由校长批准，把邀请书面报价/招标时间缩短至两个完整的工作周，而有关原因须记录在案。

资料保密

11. 有关报价及招标的资料须保密处理，并按知情需要限制有关人士取得资料。所有与报价/招标有关的往来信函，由收到报价单/标书开始直至作出选择的决定为止，必须一概列作「限阅文件」处理。

12. 校方每年应发出通告，向校内人员说明第11段的规定，并要求员工签署，证明已细阅及了解通告的内容。此外，员工亦应签署承诺书，承诺他们不会在未经授权下披露有关报价/招标的资料。

采购程序

13. 经修订的采购财政限额，其相应安排及批核人员要求撮述如下：

财政限额	采购安排	批核人员
5,000 元或以下	毋须为采购物料或服务进行公开竞投，但校内适当职级的人员须证明有关采购是必须的及价格公平合理	校长 / 副校长 [注：如学校没有副校长，校长将为批核人员。]
5,000 元以上至 50,000 元	邀请最少两个口头报价	
50,000 元以上至 200,000 元	邀请最少五个书面报价	校长
200,000 元以上	邀请最少五名供应商投标	标书批核委员会，成员须包括校监 / 校董、校长、一名教师及一名家长教师会代表或家长校董。

14. 学校只有在12个月内，采购项目的累积价值不超过50,000元及200,000元的情况下，才可分别以口头报价及书面报价方式重复采购同一类项目。学校不得分拆订单，藉以避免遵守批核报价单/标书的规定或报价/招标程序。学校须把同类的物料和服务集中收录在同一报价/投标附表内，然后才邀请供应商竞投。学校不应藉着分期采购所需物料或服务，或藉着缩短一般合约期，来避开上文第13段所订的财政限额。

15. 当学校邀请供应商报价/投标时，应尽可能同时邀请上一次获批核的供应商进行竞投，视乎该供应商提供的服务是否令人满意。至于其他供应商，学校可从教育局提供的《供应商名单》或其他途径取得的供应商资料中拣选。为公平起见，学校应采用轮流的方式邀请不同的供应商。

预算每次需费 50,000 元或以下的采购项目

16. 采购事宜应视乎物品的性质交由校内适当职级的教职员处理。教职员务请留意，一次购货指任何一次以一份购货单向一间公司订购有关物品。
17. 学校可透过电话/传真向供应商邀请**口头报价**，并应列明截止日期及时间和报价方式(例如透过电话、专人送递或传真等)。
18. 如学校无法邀请/收到所定至少数目的供应商**口头报价**，则应在「按口头报价购货表格」(请参阅附件II)上加以说明，并由有关的科主任或一名薪级点不低于总薪级表第25点的教职员批签。
19. 校内适当职级的教职员应填妥「按口头报价购货表格」，连同有关推荐及收到的报价资料(如有的话)交给校长/副校长批准。负责人员在作出推荐前，应就供应商所提供的物料及服务的价钱和质素与市场的供应情况作出适当的比较，如最终未有选择报价最低者，则必须记下原因。学校应在订购物料及服务后，保留「按口头报价购货表格」及收到的报价资料(如有的话)三个历年，以供查核。
20. 一经校长/副校长批准，学校便可进行订购。
21. 校方应进行督导抽查，以核实取得的报价是否真确。负责的人员查核有关的报价后，应在「按口头报价购货表格」上简签及注明日期，以兹证明。

预算每次需费 50,000 元以上的采购项目

22. 使用书面报价及招标的采购程序，除第**30, 36, 37, 47**和**48**段所列明外，其余大致相同。

准备书面报价/招标文件

23. 学校可参阅附件III所载的「邀请书面报价/招标须知」，以及夹附的书面报价邀请书/招标书(邀请书)范本和分别适用于承投供应物料及承办服务的书面报价/投标表格，处理书面报价/招标事宜。上述文件只供一般参考。各校每次进行书面报价/招标时，应就邀请书及书面报价/招标文件上拟采用的条款和条件自行寻求独立的法律意见，并在有需要时，征询学校所聘

用的工程技术顾问的意见。香港特别行政区政府及其公职人员对学校采用邀请书范本及 / 或书面报价 / 投标表格上任何条款或条件而可能导致的任何损失、损坏及申索，无须负上任何责任。

24. 每名获邀参与书面报价 / 投标的供应商，应获发一份有关的书面报价 / 投标表格及一份学校所需物料及服务的规格详情。如可能的话，学校应向供应商提供或展示有关物品 (尤其是家具) 的式样，使他们得知所需项目的种类和制成品的模样。学校亦须在邀请书面报价 / 招标文件中清楚说明预先设定的评审准则及评分制度 (如适用)，供有意竞投者参考。

25. 邀请书面报价 / 招标文件上必须清楚注明截止报价 / 截标的日期及时间。

邀请书面报价 / 招标

26. 学校每次拟采购需费超过 50,000 元至 200,000 元的项目时，须邀请**最少五名**供应商提交书面报价单；而采购超过 200,000 元的项目时，须邀请**最少五名**供应商投标。如不能邀请足够数目的供应商，校方须把有关情况记录在案，并事先取得校董会 / 法团校董会的批准。

27. 供应商须填妥书面报价单 / 标书一式两份，然后放入注明「书面报价单 / 标书」的信封内封密。信封面须注明书面报价 / 招标编号、截止报价 / 截标的日期及时间，并以校长为收件人，但无须加上校长姓名。学校宜向供应商提供回邮信封或信封封面，以免书面报价单 / 标书封面上遗漏有关的资料。学校应知会供应商勿将他们的身份写在书面报价单 / 标书面。学校应在书面报价 / 投标摘要及批核纪录表 (请参阅**附件IV**) 上具列获邀参与书面报价 / 投标的供应商名称，并交给书面报价单 / 标书开启人员，以便记录供应商给予回复的详情。

28. 所有书面报价 / 投标文件应以挂号的方式寄交获邀报价 / 投标的供应商。邮政署发出的记录派递收条上载有供应商的姓名及寄发日期，学校应把这些收条存档，以供查核。

提交书面报价/投标

29. 供应商应以邮递方式或派专人把书面报价单/标书一式两份交回学校。学校应向有关的供应商表示，即使不拟作出书面报价/投标，亦请交回写上「不拟报价/投标」的书面报价/投标表格给学校。

30. 学校须将收到的书面报价单上锁，锁匙由校内适当职级的人员保管，而标书则必须即时全数放进投标箱内。

投标箱

31. 校方应在校务处的一个固定及方便的位置，设置一个固定的投标箱(请参阅附件V)，以确保适当地收讫标书。

32. 投标箱须双重上锁，锁匙须由校内的不同人员保管。其中一条锁匙应由一位督导级人员保管。

33. 投标箱须根据学校的开标时间表在指定的时间和日期开启。如标书记载有的截止日期和时间与开启标箱的日期和时间相同，该标书便须立即由有关人员开启。

34. 如截止投标当日发出黑色暴雨警告讯号或八号(或以上)热带气旋警告讯号，投标箱应于下一个工作日的同一时间开启。

35. 校长须持有一套后备锁匙，以便到了投标箱的开启时间而锁匙持有人尚未到场时使用。

开启及审核书面报价单/标书

36. 校长须委任两位校内适当职级的人员负责开启、审核以及将书面报价单转交有关科目的教师及行政人员作出评估和推荐。最后由校长考虑和批准书面报价单。

37. 至于标书的处理，学校须根据以下指引成立开标及标书审核委员会：

- (a) 校长须在开标当日前至少三个工作天委出开标及标书审核委员会，以处理有关事宜，成员应包括两名学校人员(其中一人的薪

级点须不低于总薪级表第25点，另一人须不低于文书助理或同等职级)。在可能情况下，学校员工应轮流出任此开标及标书审核委员会成员。

(b) 校方无须预设一份开标及标书审核委员会的成员名单，但校长应保留过往曾出任该职的人员名单，以便日后有需要时翻查。

(c) 开标及标书审核委员会负责开启和审核标书，以及将投标文件转交有关科目的教师及行政人员作出评估和推荐。最后由第48段所列的标书批核委员会考虑和批准有关标书。

38. 出任开启书面报价单的人员须按照第39段的规定，采取相应的行动。

39. 学校在指定截标的日期和时间前不得开启任何标书。开标及标书审核委员会须在截标当日的指定时间开启投标箱，取出在当日截标的标书及逾期交回的标书进行审核。开启投标箱后，如发现标书封面所注明的截标日期较开标及标书审核委员会收取标书的日期为迟，则应在标书上盖上日期，并交委员会全体成员签署，然后才放回投标箱内，待日后再开箱收取。委员会须确保投标箱上锁，并把锁匙交回其保管人。标书一经盖上日期，其后召开的开标及标书审核委员会便毋须再在标书封套上加盖日期。

40. 开启书面报价单/标书的人员应在一间上锁的房间内整理所有书面报价单/标书。如在开启书面报价单/开标当日无法于办公时间内完成开启书面报价单/开标工作，开启书面报价单/标书的人员必须将书面报价单/标书放进一个上锁的房间内，以策安全，并于翌日继续开启书面报价单/开标。房间的门匙，应由校长保管。

41. 如接获的书面报价单/标书封面上并无注明截止书面报价/截标的日期和时间，开启书面报价单/标书的人员仍会开启标书，并按照上文第38至第40和第42至第46段的规定，采取**适当的**行动。书面报价单/标书封面上如没有注明截止日期，但有其他相关资料(例如书面报价单/标书标题或书面报价单/标书档号)，在截止书面报价/截标日期前不应开启。

42. 迟交的书面报价单/标书应原封不动，封面上应清楚注明：「逾期的

书面报价单/标书，开启书面报价单/标书的人员于____年____月____日收到」。这些书面报价单/标书应由开启书面报价单/标书的各成员简签，然后转交批核书面报价单/标书的人员，以决定是否仍然有效。除非只有一个供应商获邀，否则不应考虑逾期书面报价单/标书。批核人员如不打算进一步考虑迟交的书面报价单/标书，应随同一信函退还给供应商。批核人员考虑迟交书面报价单/标书是否有效时，须特别留意所作出的决定对其他供应商是否公平。

43. 开启书面报价单/标书的人员在开启书面报价单/标书后，应在书面报价单/标书上简签及盖上日期，并逐一检查，看看书面报价单/标书的正本和副本内容是否完全相同。如发现书面报价/投标文件曾经更改/修订，开启书面报价单/标书的人员应确保正本和副本上的更改/修订项目完全相同，并在正、副本上以红笔圈出经修订的数额/价目及在修订的数额/价目旁边简签。

44. 开启书面报价单/标书的人员须在「书面报价/投标摘要及批核纪录表」(请参阅**附件IV**)上记录收到的所有书面报价单/标书的相关资料。学校亦应作出抽样查询以记录未有交回书面报价单/标书的理由(例如邮误)。

45. 开启书面报价单/标书的人员只需将书面报价单/标书正本交与有关科目的教师或行政人员，以便评估和作出推荐，而副本应另行锁好，以便在书面报价单/标书被怀疑曾经更改时，作核实之用。负责的人员在作出推荐前，应就供应商所提供的物料及服务的价钱和质素与市场的供应情况作出适当的比较。

46. 开启书面报价单/标书的人员在检查书面报价/投标文件，要求负责有关科目的教师/行政人员对书面报价单/标书作出推荐，以及填写「书面报价/投标摘要及批核纪录表」的有关部分后，须把该纪录表连同书面报价/投标文件一并交给批核人员考虑和批准。

批核书面报价单/标书

47. 书面报价单由**校长**批核。

48. 至于**标书批核委员会**，成员须包括校监/校董、校长、一名教师及一

名家长教师会代表或家长校董。标书批核委员会的成员须由校董会或法团校董会委任，而开标及标书审核委员会和标书批核委员会的成员，应由不同的人士出任，并不应包括负责作出推荐的有关科目教师/行政人员。

49. 批核书面报价单/标书的人员在考虑所作出的推荐前，应抽样查对书面报价单/标书的正本和副本，以确定该等文件并无经过窜改。

50. 一般而言，批核人员应选取符合规格而出价最低的书面报价单/标书。如学校不选取出价较低的书面报价单/标书，便应记录不选取的理据。如使用评分制度，则一般应推荐接纳获最高整体评分的书面报价单/标书。

51. 如书面报价/投标文件的内容未可接受(例如：所有书面报价单/标书均不符合规格；价钱过份偏高；列出的条件无法接受，例如要求预先付款等)，批核书面报价/标书的人员可发出指示，如适用的话，修订有关规格、条款及条件，重新邀请书面报价/招标。

52. 批核书面报价/标书的人员须先确定可获得所需的拨款后，方可批准接纳推荐的书面报价单/标书。学校在批出合约后，亦应把结果通知落选的供应商。

53. 学校应在书面报价单/标书的有效期届满前，发出订单。

54. 学校应在发出订单后，保留所有收到的书面报价单/标书的正本，以及所有书面报价/投标文件，包括「书面报价/投标摘要及批核纪录表」三个历年，以供查核。

单一报价/招标

55. 学校应尽可能透过公开竞投的方式以采购物料及服务。学校应注意，只有具备充份的理据，并在采用竞投的报价/招标方法不能有效获取所需物料及服务的情况下，才能采用单一报价/招标程序。例如 —

- (a) 有证据显示所需物料及服务只由一位供应商提供；
- (b) 基于与保护版权或与技术问题有关的理由；

- (c) 所需服务须由公用事业机构提供；或
- (d) 专利或专门设备需要维修，而设备供应商凭借设备保证书拥有提供维修服务的独有权利。

56. 学校如欲采取单一报价/招标程序，须事先得到下列相关人员的批准，并将有关的决定和理据妥为纪录。

- (a) 预算每次需费 50,000 元或以下的采购项目，须先得到有关的科主任或一名薪级点不低于总薪级表第 25 点的教职员的批准。
- (b) 预算每次需费 50,000 元以上的采购项目，须先得到校董会/法团校董会的批准。

57. 学校应依循与具竞投性的报价/招标相同的采购程序办理。

办学团体参与学校采购活动

透过办学团体取得物料及服务

58. 办学团体如获校董会/法团校董会授权为学校进行采购活动，必须依循与资助学校相同的采购程序。

59. 所有授权安排须事先得到校董会/法团校董会的批准，并妥为存档。

60. 应保存所有相关的采购纪录（包括发票及付款凭证，如有的话），以供学校作审计之用。校董会/法团校董会有责任确保办学团体所进行的采购活动符合本指引所列的采购要求。

向办学团体采购物料及服务

61. 如办学团体拟供应物料及提供服务予有关学校，他们应被视为竞投者之一，并与其它竞投者一样，须经过竞投及相同的甄选程序。

62. 校董会/法团校董会应确保办学团体与其它竞投者获得同等及公平的看待，并应特别留意第 7 段所列有关利益冲突的申报。

以单一报价/招标的方法向办学团体采购物料及服务

63. 学校须遵守第55段所列出的要求，并须事先得到校董会/法团校董会的批准。

64. 办学团体应提交有关物料及服务报价的价格分目，以便校董会/法团校董会决定是否接纳该报价单/标书。由办学团体所提供的报价单/标书，经审核后，最终应由校董会/法团校董会决定接纳与否。校董会/法团校董会的决定及其理据均须妥为存档。

65. 处理由办学团体提交的单一报价单/标书时，校董会/法团校董会应参考附件VI「就办学团体供应物料及提供服务而进行单一报价/招标及审核报价单/标书的检视清单」。

分判合约

66. 为确保服务质素，学校不宜准许承办商把服务/采购工作分判予第三者。如校方认为恰当，可在邀请报价/投标的文件中加入下列内容：

- (a) 事先未获校董会/法团校董会书面同意，承办商不得分判、转让或出让或处置合约或其任何部分或任何权利及义务。
- (b) 事先未获校董会/法团校董会书面同意，承办商不得就履行合约的任何部分，与任何人订立任何分判合约。如承办商认为有需要分判部分工作或/或服务，承办商便必须提交建议的分判合约予校董会/法团校董会审批。校董会/法团校董会保留权利批准分判，以及决定分判合约的条款及条件。
- (c) 承办商即使就履行合约的任何部分订立任何分判合约，仍须承担全部责任，不可免除有关义务，并须就次承办商、其雇员及代理人的作为、失责或疏忽行为负责。

社会企业提供的服务

67. 政府期望透过职业康复服务及有薪就业，协助残疾人士融入社区。

在不影响向学生提供服务的质素，并事先得到校董会/法团校董会的批准的大前提下，我们鼓励学校在有合适的机会时，采用由非政府机构营办并聘用残疾人士的社会企业所提供的服务，以促进残疾人士自力更生及增加其就业机会。这些机构为残疾人士提供训练及工作机会，它们的业务多元化，包括较长期服务(如清洁服务、维修及保养、运输服务及学校小食部)，以及单次式的服务(如为学校活动提供餐饮服务、油漆、非结构性的装修工程等)。学校采用由残疾人士提供的服务，可加强学生认识社会多元化，有助促进社会和谐。

68. 有关由非政府机构营办的社会企业提供服务的详情，学校可浏览社会福利署辖下之康复服务市场顾问办事处的网页 (<http://www.mcor.swd.gov.hk>)或社会企业资源网 (<http://www.socialenterprise.org.hk/zh-hant>)。学校亦可致电 3586 3446与社会福利署康复服务市场顾问办事处联络。

物料供应查核小组

69. 教育局会派员前往各学校进行稽核，确保学校遵守本指引所订的采购程序，并就物料供应管理和存货管制提供意见。

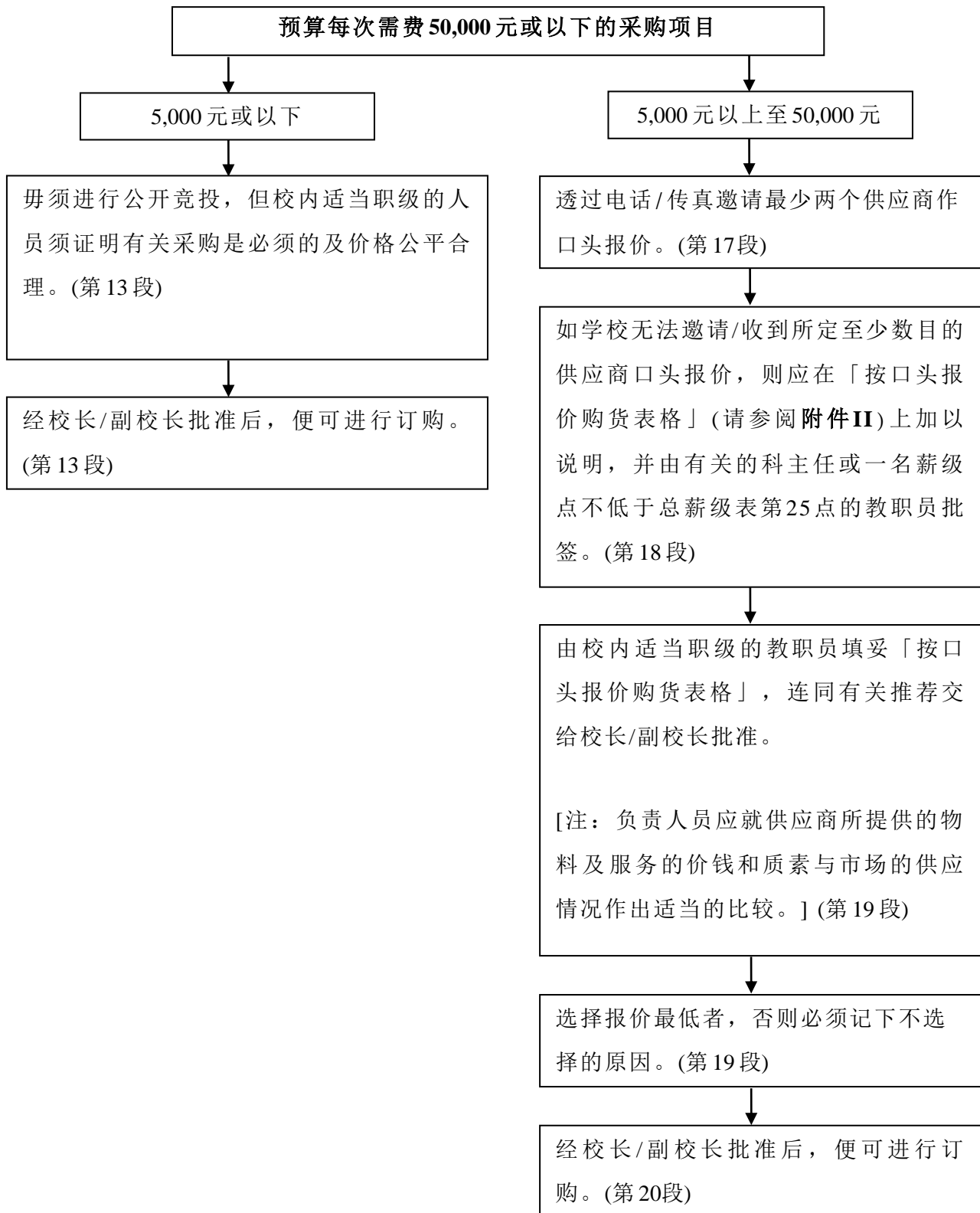
其他参考资料

70. 有关采购程序及处理政府津贴的详情，学校可于教育局网页浏览《资助学校处理政府津贴小贴士》 [<http://www.edb.gov.hk/tc/index.html> (教育局网页→学校行政及管理→财务管理→津贴资料→资助学校处理政府津贴的参考资料)]。学校亦可于廉政公署的防贪咨询服务网页参阅由其编制的《学校管治与内部监控防贪锦囊》 [<https://cpas.icac.hk/> (防贪咨询服务→防贪资源→教育)]。

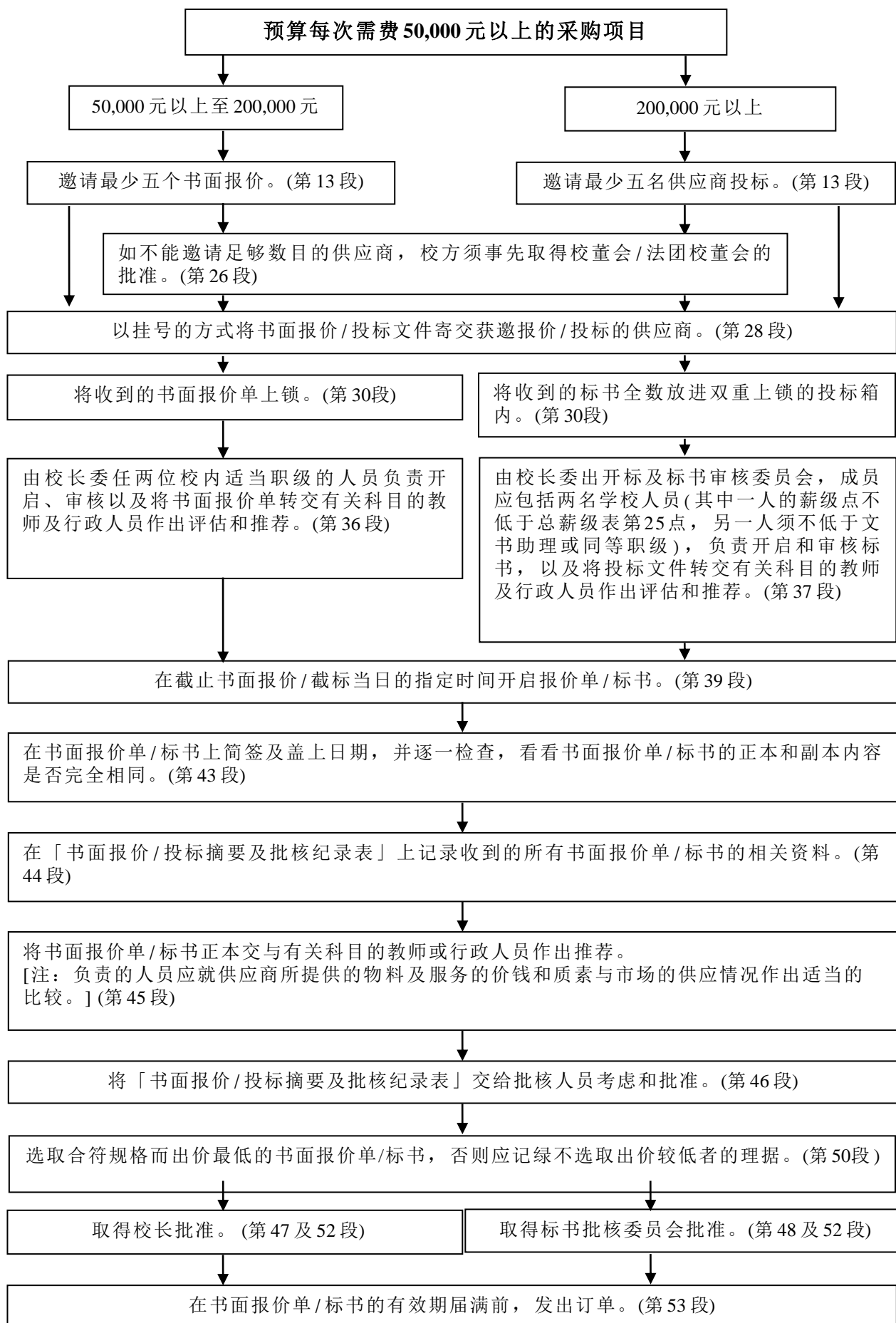
71. 政府已推出新措施，加强保障政府服务合约下受雇的非技术员工的劳工权益。我们鼓励资助学校在可行的情况下，采取有关新措施。详情可参阅附件VII「政府服务合约中聘用非技术员工的安排」。

资助学校采购程序工作流程总表

(预算每次需费 50,000 元或以下)



资助学校采购程序工作流程总表
(预算每次需费 50,000 元以上)



(只供学校参考之用)

利益冲突申报表范本

甲部—利益申报¹

致：*校监 / *校董会 / 法团校董会主席

本人明白，如本人、本人的家属、近亲及私交友好与本校有业务往来的任何人士 / 公司有直接或间接利益关系，本人须向*校董会 / 法团校董会申报。

本人现申报，本人因执行与本校采购物料及服务有关的职务时有以下现存 / 潜在的*利益冲突情况：

- a) 与本人有业务往来*及 / 或个人利益关系的*人士 / 公司：

- b) 本人与以上(a)项所述*人士 / 公司有关的职务主要为：

签署：_____

姓名及职位：_____

日期：_____

乙部—校董会 / 法团校董会决议记录

就上述申报，

- [申报人姓名]应避免执行或参与执行甲部所述可能引致利益冲突的*工作 / 职务。
- 如甲部的申报资料没有更改，[申报人姓名]可继续处理甲部所述的*工作 / 职务。
- 其他决议 / 事项(请说明)

签署：_____

(*校监 / *校董会 / 法团校董会主席)²

(*请删去不适用者)

会议日期：_____

¹在日常运作中，如环境或事件许可，有关人员应把被视为可出现的利益冲突的情况通知其他人员。遇有此种情况，校董会 / 法团校董会或校长(按适当情况而定)应决定是否需要免除申报人获委派的职务，或免除申报人审议及决定有关事宜。

²由学校教职员(不包括校长)提出涉及采购物料及服务的申报，校董会 / 法团校董会可授权校长批核有关的申报。

(只供学校参考之用)

学校档号:

致: *校长/副校长

按口头报价购货表格

本校邀请下列供应商, 提供物料或服务的口头报价(5,000元以上至50,000元), 就供应商所提供的物料或服务的价钱和质素与市场的供应情况作出适当的比较后, 现推荐采纳由_____提出的*较低报价/较高报价。不采纳最低报价的原因是: _____。

项目编号	物品说明	所需数量	供应商名称及电话号码	单价	总价	采纳出价 「✓」
			(1)			
			(2)			

如邀请/收到少于两名供应商报价, 请在方格内加以说明:

邀请/收到少于两名供应商报价的原因是: _____。

批签: _____(职级 _____ / 职位 _____)

由于上述物品须供应_____使用, 因此, 如获批准, 本人会要求供应商在_____年_____月_____日或之前送货。物品验收无误后, 即可在_____年_____月_____日付款。

特此声明, 上述物品只属单一的采购。校方并非把多个部分所组成的物品分单采购。

报价由 : _____ 邀请 签署 : _____

职级 : _____ 日期 : _____

*本人证实, 口头报价的程序妥当及对于上述推荐给予批准; 或

*本人认为须重新邀请口头报价; 或

*本人不批准上述推荐, 原因是_____。

签署: _____
*校长/副校长

日期: _____

*请删去不适用者

(只供学校参考之用)

邀请书面报价/招标须知

拟备邀请书面报价(50,000元以上至200,000元)信/招标(200,000元以上)书须知(附件III a)

- 公司名称及地址 一 如教育局提供的《供应商名单》等。
- 学校档号 一 按照学校档案的编号填写。
- 日期 一 以挂号邮件方式发出招标通知的日期。
- 第2段 一 注明承投供应的物品类别或承办的服务。

例如：(i) 「承投供应科学设备的报价单/投标书」
(ii) 「承投修理学校家具的报价单/投标书」

邀请承办商承投供应两类不同的物品时，不得使用同一标书。

…… 标书应径寄学校校长收启，并须详细注明学校的邮递地址

…… 「 年 月 日中午」指拟定的截止报价/截标日期。须用正楷书写，例如二零一三年四月二十三日。

截止报价/截标日期宜定于星期一，因学校可有四个半连续工作天完成附件IV之「书面报价/投标摘要及批核纪录表」。学校应给予供应商最少三周的通知。

拟备书面报价/投标附表须知(夹附于附件III a)

学校可使用较大的纸张或连续多页的纸张拟备书面报价/投标附表，并于每页的右上角填上页数，但必须依照所示的格式办理。

各项目之间必须预留较多的空位。

拟备承投物料的书面报价 / 投标表格须知(附件III b)

- | | | |
|--------------|---|---|
| 标题 | — | 承投供应_____的书面报价
/ 投标表格
(请填上所需物品的类别。) |
| 学校档号 |) | — 应与书面报价单 / 投标书上所注明的相同。 |
| 截止报价 / 截标日期及 |) | |
| 时间 |) | |
| <u>第II部分</u> | — | 由校方负责审查，并确保供应商已填妥此部分。 |

拟备承办服务的书面报价 / 投标表格须知(附件III c)

除须于标题填上所需提供的服务类别外，上述各项亦适用于本部分。

例如：……承投家具的维修服务……

(只供学校参考之用)

书面报价邀请书 / 招标书

(请提示供应商不可在信封面上显示该公司的身份)

学校档号:

公司名称及地址:

执事先生:

日期

挂号邮件

邀请书面报价 / 招标

承投提供 (请注明物料或服务类别)

现诚邀贵公司承投提供随附的书面报价 / 投标附表上所列的物料或服务。倘贵公司不拟接纳部分订货, 请于书面报价 / 投标附表上清楚注明。

2. 书面报价 / 投标表格必须填妥 一式两份, 并放置信封内封密。信封面应清楚注明:

(承投 _____ 项目) 书面报价单 / 投标书

书面报价单 / 投标书应寄往 _____,

并须于 _____ 年 _____ 月 _____ 日中午十二时前送达上述地址。逾期的书面报价 / 投标, 概不受理。贵公司的书面报价单 / 投标书有效期为90天, 由上述截止报价 / 截标日期起计。如在该90天内仍未接获订单, 则是次书面报价 / 投标可视为落选论。另外亦请注意, 贵公司必须填妥书面报价 / 投标表格第II部分, 否则标书概不受理。

3. 倘贵公司未能或不拟报价 / 投标, 亦请尽快把书面报价 / 投标表格寄回上述地址, 并列明不拟报价 / 投标的原因。

4. 学校邀请书面报价/招标承投所需物品/服务时，会以*「整批」/「分组」/「分项」形式考虑接受供应商的书面报价/投标。

()

年 月 日

*请删去不适用者

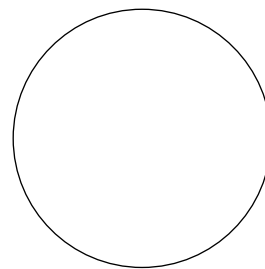
书面报价/投标附表

(须填写一式两份)

(第4、5和6项须由供应商填写)

(1) 项目编号	(2) 物品说明/规格	(3) 所需 数量	(4) 单价 (元)	(5) 总价 (元)	(6) 提供的送 货服务
	<u>须由供应商送货</u>				

本公司/本人明白，如收到学校订单后未能供应书面报价/投标书上所列物料或服务，本公司/本人须负责赔偿学校从另处采购上述物料或服务的差价。



公司印鉴

供应商名称： _____

获授权签署报价单/投标书的代表的姓名及署名

姓名(请以正楷填写)： _____

签署： _____

日期： _____

(更新于2023年6月)

附件 III b

(只供学校参考之用)

承投供应物料的书面报价/投标表格

承投供应 _____ (注明物料类别) _____ 的书面报价/投标表格

学校名称及地址: _____

学校档号(由校方填写): _____

截止书面报价/截标的日期

和时间(由校方填写): _____

第I部分

下方签署人愿意按照所列的价格(其他费用全免),以及校方提供的任何图则及/或规格,供应夹附的书面报价/投标附表上所列的全部或部分项目,而交货期限已于正式订单上注明。下方签署人知悉,所有未经特别注明的项目,如已在英国标准规格内有所订明,则须符合该等规格,书面报价单/投标书由上述截止日期起计90天内仍属有效;校方不一定采纳索价最低的书面报价单/投标书或任何一份书面报价单/投标书,并有权在书面报价单/投标书有效期内,采纳某份书面报价单/投标书的全部或部分内容。下方签署人亦保证其公司的商业登记及雇员补偿保险均属有效,而其公司所供应的各个项目并无侵犯任何专利权。

第II部分

再行确定书面报价单/投标书的有效期

有关本书面报价/投标表格的第I部分,现再确定本公司的书面报价单/投标书有效期由 _____ 起计为90天。

下方签署人亦同意,书面报价单/投标书的有效期一经再行确定,其公司

就该事项注明于书面报价 / 投标表格内的预印条文，即不再适用。

第III部分

维护国家安全

下方签署人确认即使报价 / 招标文件中有任何相反的规定，学校保留以其公司曾经、正在或有理由相信其公司曾经或正在作出可能构成或导致发生危害国家安全罪行的行为或活动为由，取消其公司资格的权利，又或为维护国家安全，或为保障香港的公众利益、公共道德、公共秩序或公共安全，而有必要剔除其公司。

下方签署人确认若出现下列任何一种情况，学校可以立即终止合约：

- (i) 其公司曾经或正在作出可能构成或导致发生危害国家安全罪行或不利于国家安全的行为或活动；
- (ii) 继续雇用其公司或继续履行合约不利于国家安全；或
- (iii) 学校合理地认为上述任何一种情况即将出现。

日期：_____年_____月_____日

姓名(请以正楷填写)：_____

签署人：_____

职衔：_____ (请注明职位，例如董事、经理、秘书等)

上方签署人已获授权，代表：—

_____公司签署书面报价单 / 投标书，该公司在

_____香港注册的办事处地址为

电话号码：_____

传真号码：_____

(更新于2023年6月)

附件III c

(只供学校参考之用)

承办服务书面报价/投标表格

承办 (注明服务类别) 的书面报价/投标表格

学校名称及地址:

学校档号(由校方填写):

截止书面报价/截标的日期

和时间(由校方填写):

第I部分

下方签署人愿意按照正式订单上订明的日期及所列的价格, 包括劳工、材料及其他所有费用, 以及校方所提出的细则, 提供书面报价/投标附表上所列项目的服务。下方签署人知悉, 所有未经特别注明的项目, 均须按照该细则的规定提供服务; 书面报价/投标书由上述截止日期起计90天内仍属有效; 校方不一定采纳索价最低的书面报价单/投标书或任何一份书面报价单/投标书, 并有权在书面报价单/投标书的有效期内, 采纳某份书面报价单/投标书的全部或部分内容。下方签署人亦保证其公司的商业登记及雇员补偿保险均属有效, 而其公司所提供的服务不会损坏学校的校舍。

第II部分

再行确定书面报价单/投标书的有效期

有关本书面报价/投标书表格的第I部分, 现再确定本公司的书面报价单/投标书有效期由 _____ 起计为90天。

下方签署人亦同意, 书面报价单/投标书的有效期一经再行确定, 其公

司就该事项注明于书面报价 / 投标表格内的预印条文，即不再适用。

第III部分

维护国家安全

下方签署人确认即使报价 / 招标文件中有任何相反的规定，学校保留以其公司曾经、正在或有理由相信其公司曾经或正在作出可能构成或导致发生危害国家安全罪行的行为或活动为由，取消其公司资格的权利，又或为维护国家安全，或为保障香港的公众利益、公共道德、公共秩序或公共安全，而有必要剔除其公司。

下方签署人确认若出现下列任何一种情况，学校可以立即终止合约：

- (i) 其公司曾经或正在作出可能构成或导致发生危害国家安全罪行或不利于国家安全的行为或活动；
- (ii) 继续雇用其公司或继续履行合约不利于国家安全；或
- (iii) 学校合理地认为上述任何一种情况即将出现。

日期： _____ 年 _____ 月 _____

姓名(请以正楷填写)： _____

签署人： _____

职衔： _____

上方签署人已获授权，代表： —

_____ 公司签署书面报价单 / 投标书，该公司在

_____ 香港注册的办事处地址为 _____

电话号码： _____

传真号码： _____

(只供学校参考之用)

承投供应/承办 _____ (物料或服务) 的
 书面报价单/标书编号 _____ 的书面报价/投标摘要及批核纪录表

学校名称: _____

学校书面报价单/标书编号: _____

签发日期: _____ 截止报价/截标日期: _____

批核日期: _____

书面报价单/标书有效期至: _____

供应商名称	出价	不拟 出价	逾期 收到	没有 回复	物品说明				建议
					所需数量				
					合共费用				
吾等现证实已 审核各份书面 报价单/标书, 并已在书面报 价单/标书盖上 日期和简签	<p>书面报价: 教师/行政人员签署: _____ 姓名(以正楷填写): _____</p> <p>教师/行政人员签署: _____ 姓名(以正楷填写): _____</p> <p>招标: 开标及标书审核委员会委员签署: _____ 姓名(以正楷填写): _____</p> <p>开标及标书审核委员会委员签署: _____ 姓名(以正楷填写): _____</p>								
本人推荐上文 所示的书面报 价单/标书	<p>教师/行政人员签署: _____ 姓名(以正楷填写): _____</p>								

*本人/吾等现证实已办妥书面报价单/标书审核程序，并批准上文所推荐的书面报价单/标书

或

*本人/吾等建议重新邀请书面报价/招标

或

*本人/吾等不批准上文所推荐的书面报价单/标书，因为

*请删去不适用者

书面报价：

校长签署： _____

姓名(以正楷填写)： _____

招标：

标书批核委员会主席签署： _____

姓名(以正楷填写)： _____

标书批核委员会委员签署： _____

姓名(以正楷填写)： _____

标书批核委员会委员签署： _____

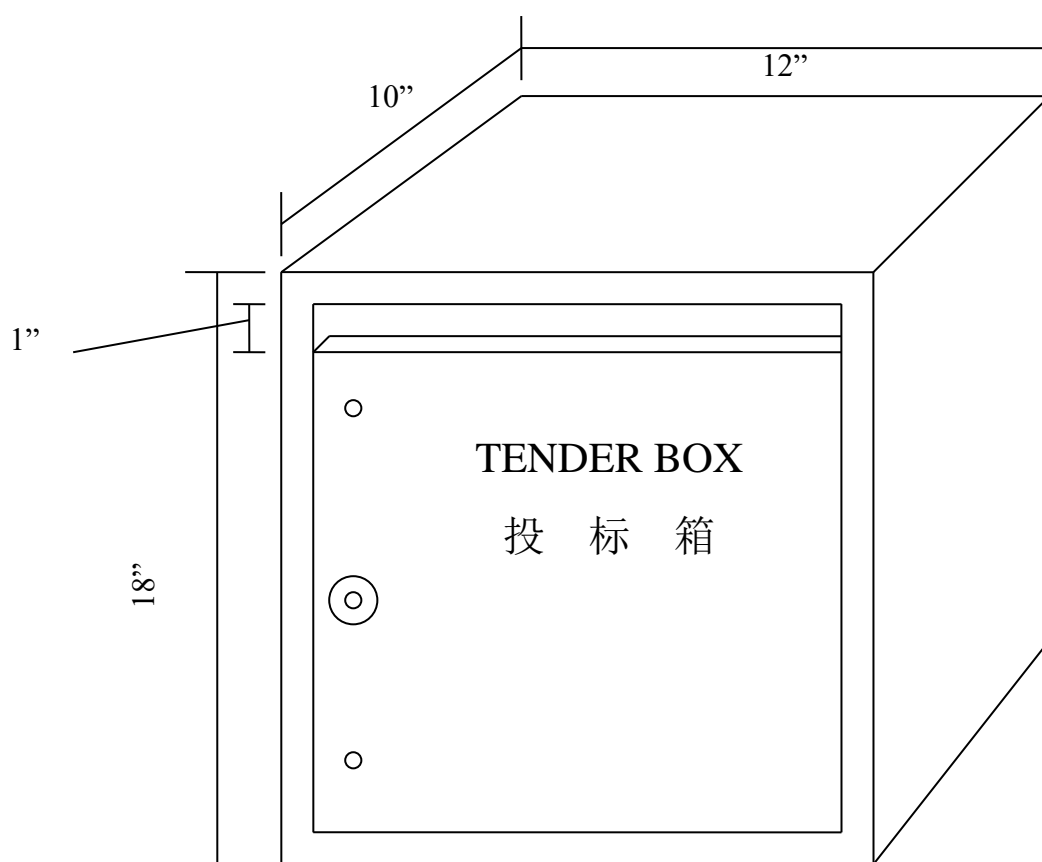
姓名(以正楷填写)： _____

标书批核委员会委员签署： _____

姓名(以正楷填写)： _____

(只供学校参考之用)

投标箱的设计



体积： 12吋(阔)×18吋(高)×10吋(深)，正面开设一个1吋×12吋的信封入口。

质料： 5/8吋厚的三夹板。

设计： 箱面设有两个锁及一个凹面开箱手柄，并写有「投标箱」三字。

**就办学团体供应物料及提供服务而进行单一报价/招标
及审核报价单/标书的检视清单**

1. 进行单一报价/招标		
1.1	以单一报价/招标方式进行采购的理据是否充分？只有在采用竞投的报价/招标方法不能有效获取所需物料及服务的情况下，才能采用单一报价/招标程序。	是/否
1.2	有否事前征求校董会/法团校董会的批准采用单一报价/招标程序？在征求校董会/法团校董会批准时应提交下列资料供校董会/法团校董会考虑 – (a) 说明拟采购的物料及服务； (b) 列明预算费用；以及 (c) 解释为何进行单一招标。	有/没有
1.3	参与拟备报价/招标文件及评核报价单/标书的人员有否根据本指引的第7段所订明的采购程序申报利益？	有/没有
1.4	采用单一报价/招标程序的理据及校董会/法团校董会的批准，有否妥为记录，以供审计之用？	有/没有
1.5	办学团体(在单一报价/招标安排下获邀参与投标者)有否同样依照本指引的第29至第35段所订明的程序提交报价单/标书？	有/没有
2. 审核办学团体提交的报价单/标书		
2.1	报价单/标书是否由学校的开启及审核报价单/标书的人员根据本指引的第36至第46段开启及审核？	是/否

2.2	<p>办学团体有否按物料和服务的类别及主要部分或项目划分的报价/投标价格提供分项数字？(提供管理和财务服务、管理资讯系统及培训服务的报价/投标价格分目的建议范本夹附于附件VI a,b及c，以供参考)。</p>	有/没有
2.3	<p>校董会/法团校董会是否认为报价/投标价格公平合理？ 校董会/法团校董会应采取下列做法，为其结论提供理据：</p> <p>(a) 把办学团体的报价单/标书与招标文件作比较，以确保办学团体的报价单/标书符合招标文件所订明的规格和条款及条件；</p> <p>(b) 把报价/投标价格和有关的成本分项数字与相同或类似产品或服务(如有的话)的市价作比较，以确保两者相若；以及</p> <p>(c) 把报价/投标价格与征求校董会/法团校董会批准采用单一报价/招标程序时提交予校董会/法团校董会考虑的预算费用作比较，以确保两者相若。</p> <p>备注：若这条问题的答案为「否」(即接获的报价单/标书不符合规格、价格过高或并非与市价相若、条款无法接受)，学校应考虑取消有关的报价/招标工作，并修订规格、条款及条件，重新邀请报价/招标。如适用的话，应考虑进行公开竞投。</p>	是/否
2.4	<p>有需要进行价格商议时，有否拟订商议简介列明方向、目标及商议底线？如有，有否就商议简介事先取得校董会/法团校董会的同意？</p>	有/没有
2.5	<p>校董会/法团校董会对办学团体建议的标书所作出的评核及采纳，有否妥为记录，以供审计之用？</p>	有/没有

提供管理及财务服务的
报价/投标价格分目范本^(注)

项目	每日金额 \$	人工作日/ 工日	总额 \$
(A) 服务A (例如检讨会计制度)			
1) 员工费用 - 高级专业人员/高级经理 - 专业人员/经理 - 行政助理 - 其他 (请注明)			
2) 发还费用 - 交通费 - 影印费 - 其他 (请注明)			
3) 其他费用 (请注明)			
总计			
(B) 服务B (例如法团的法律费用)			
1) 员工费用 - 高级专业人员/高级经理 - 专业人员/经理 - 行政助理 - 其他 (请注明)			
2) 发还费用 - 交通费 - 影印费 - 其他 (请注明)			
3) 其他费用 (请注明)			
总计			

注：如办学团体所涉及的总费用是由同一办学团体辖下的几所学校分摊，办学团体须提供资料说明分摊的计算方法(例如分别按有关学校的班级/学生数目计算)及个别学校的分摊比率。有关学校的分摊比率总和不得超过100%。

**提供资讯系统的
报价/投标价格分目范本^(*)**

(A) 硬件					
系统名称/特点	说明	型号	数量	单价 \$	总额 \$
小计					
(B) 软件					
系统名称/特点	说明	型号	数量	单价 \$	总额 \$
小计					
(C) 开发费用					
项目			每日金额 \$	人工作日/ 工日	总额 \$
1) 员工费用					
- 高级顾问/高级经理					
- 顾问/经理					
- 系统分析员					
- 程式编写员					
- 其他(请注明)					
2) 其他费用(请注明)					
小计					
(D) 持续保养及支援					
项目	说明				总额 \$
硬件	每年保养费用				
软件	每年牌照费用				
	每年保养费用				
小计					
总计 (A + B + C + D)					

注：如办学团体所涉及的总费用是由同一办学团体辖下的几所学校分摊，办学团体须提供资料说明分摊的计算方法(例如分别按有关学校的班级/学生数目计算)及个别学校的分摊比率。有关学校的分摊比率总和不得超过100%。

**提供培训服务的
报价/投标价格分目范本^(注)**

项目	价格 \$	提供的 课堂数目	总额 \$
(A) 科目A每一课堂的费用 - 培训人员费用 - 教材费用 - 其他费用(请注明)			
小计			
(B) 科目B每一课堂的费用 - 培训人员费用 - 教材费用 - 其他费用(请注明)			
小计			
总计(A+B)			

注：如办学团体所涉及的总费用是由同一办学团体辖下的几所学校分摊，办学团体须提供资料说明分摊的计算方法(例如分别按有关学校的班级/学生数目计算)及个别学校的分摊比率。有关学校的分摊比率总和不得超过100%。

政府服务合约中聘用非技术员工的安排

继政府于2019年4月1日推出一系列加强保障政府外判服务合约非技术员工劳工权益的改善措施，行政长官在《2022年施政报告》宣布，政府会进一步检视政府服务合约中聘用非技术员工的安排，包括员工薪酬待遇及相关监察机制。

2. 财经事务及库务局联同劳工及福利局和相关政府部门已完成检讨，并已于2023年5月向立法会财经事务委员会和人力事务委员会汇报检讨的**主要结果及新措施**³。

3. 政府以身作则，加强保障政府外判服务合约非技术员工劳工权益。我们鼓励资助学校在可行的情况下，采取有关**新措施**。有关新措施摘要如下：

优化措施

优化获发酬金的资格

4. 受雇于政府服务承办商（下称“承办商”）的非技术员工如连续服务未满一年，但其雇佣合约因政府不再需要有关服务合约或因承办商表现欠佳而被终止，有关非技术员工可享有所赚取工资总额6%的酬金（相对于在现行安排下，如雇佣合约于生效后少于一年的时间内终止，有关非技术员工不会享有酬金）。此外，督导人员直接监管非技术员工提供服务，在确保承办商有效地提供公共服务方面担当重要角色，享有酬金的资格亦扩展至非技术员工的督导人员。

³ 讨论文件：<https://www.legco.gov.hk/yr2023/chinese/panels/fa/papers/famp20230508cb1-426-1-c.pdf>

优化就环境保护、社会责任及企业管治措施的技术评分制度

5. 为使政府采购制度更有利于环境保护、社会责任或企业管治，在现时占技术评分比重 20%的创新建议中，指定不少于 5%的评分比重给予环境保护、社会责任或企业管治建议（尤其是雇用伤残人士及 / 或更生人士）。因此，至少 15%的创新建议评分比重会分配予采纳可提升服务成果的效率、效益和生产力的科技方法 / 安排 / 工序 / 解决方案 / 设备的建议，而这些建议所带来的益处必须明显可见，并以可量化和可衡量者为佳。

提升职业安全及健康的保障

6. 为保障非技术员工的职业安全及健康，非技术员工合约如涉及非技术员工在户外、没有空调的室内工作环境及 / 或热源附近执行职务，投标者在竞投政府服务合约时必须提交“预防中暑工作计划”以符合投标的必要要求。在政府采购制度下的扣分制适用范围亦扩大至涵盖没有遵从“预防中暑工作计划”行事的情况，以确保有关工作计划得以有效实施。此外，投标者过去三年内在扣分制下的扣分记录亦纳入为标书评分制度下必须采用的评审准则。

加强监察框架

7. 为加强对聘用非技术员工的政府服务合约的规管和监察，政府为部门引入更统一和一致的新监察框架，以达致两项目标，即(a) 监察服务成果：确保承办商能有效提供公共服务，符合相关服务合约所订的服务标准和要求；及(b) 让劳工得到保障：确保承办商妥善采取措施，保障非技术员工的工资和其他劳工权益。